

Indications des états de surface ISO 1302

Tolérances de forme et de position ISO 1101 et 8015

Classification des cotes et finitions : critiques  $\diamond$  majeures  $\Delta$

Dimensions en mm sauf autres indications

Tolérances générales ISO 2768-mH

Arêtes ISO 13715

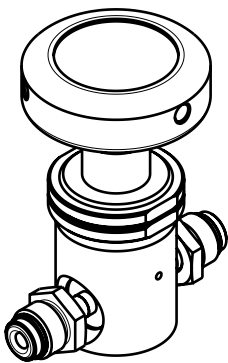
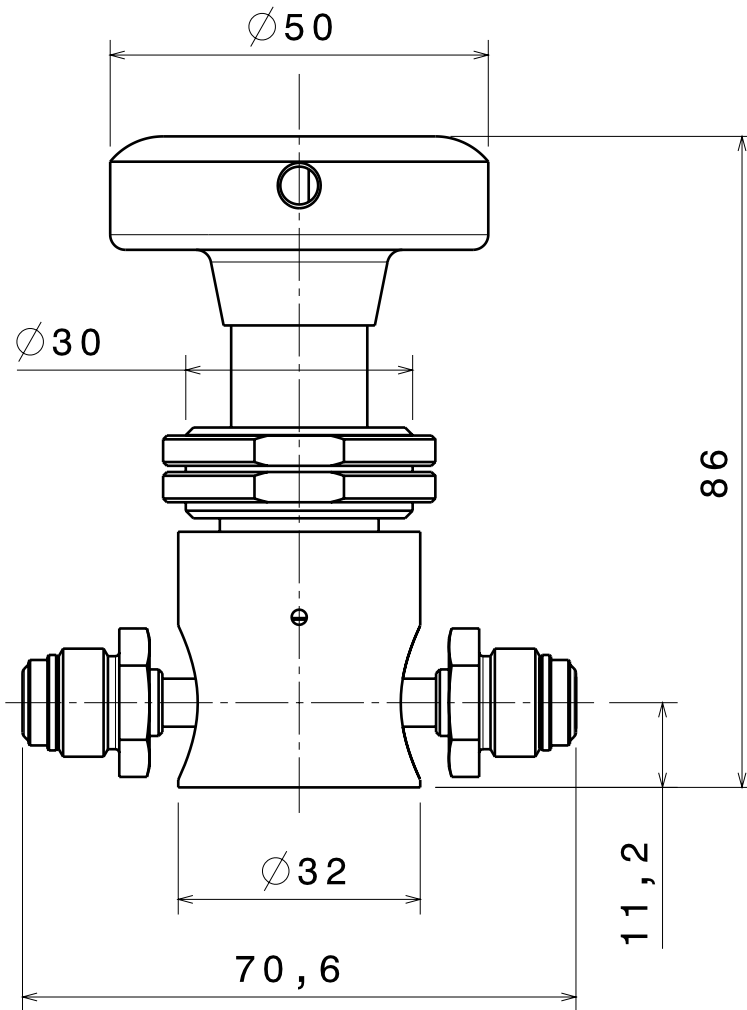
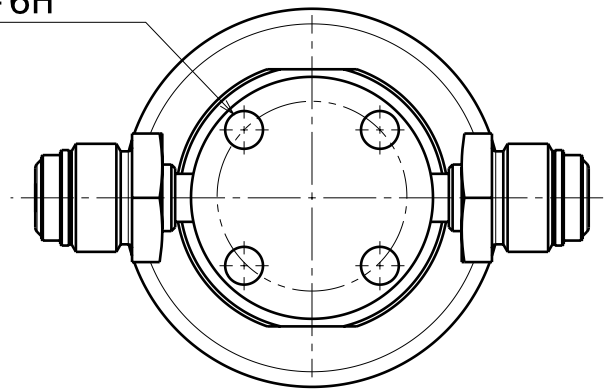
Se reporter à la clause de protection ISO 16016



Teesing B.V.  
Verrijn Stuartlaan 40  
2288 EL Rijswijk  
The Netherlands

tel: +(31) 70 413 07 00  
fax: +(31) 70 413 07 30  
mail: info@teesing.com  
site: www.teesing.com

4 Holes  
M5-6H




Ind No. Mod.	Modification	Mod. par	Date
Matiere :		Designation : M4SI MT 2V1 FT	
SELFA Valves & Fittings S.A.		Art. :	Mat. Piece :
Echelle : Date : 04/02/04 Dessine : Maissin Verifie : Sigard		Plan No. : M4SI FT MT	