

RAUFILAM-E

DRUKVASTE BUIZEN IN VOEDSELKwaliteit, CADMIUM VRIJ, ONDERZOCHE TYPE, KTW TOEGESTAAN

CONTROLEERBARE KWALITEIT

Voor RAUFILAM-E worden alleen geselecteerde grondstoffen gebruikt. In een bijzonder productieproces, worden de geselecteerde grondstoffen verwerkt met speciale zorg. Het resultaat is een buis die vanwege hun kwaliteitsnormen uitstekende eigenschappen hebben.

RAUFILAM-E slangen zijn getest door TUV Product Service - een bevestiging van de REHAU kwaliteitsnormen van een onafhankelijk persoon.

RAUFILAM-E ZAL INDRUK MAKEN

- blijvende transparantie
- aantrekkelijke kleuren
- hoge flexibiliteit
- hoge weerstand tegen chemische stoffen (zie veiligheidsdatasheet RAU-PVC; AV 0010)
- uitstekende weerstand tegen veroudering
- uitstekende slijtvastheid
- milieu vriendelijk, cadmium-vrij materiaal
- hoge vezelversterking

MATERIAAL EN KLEUR

Binnen: RAU-PVC 7806, 70002 glashelder

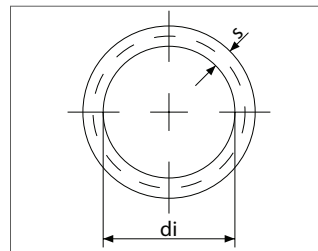
Buiten: RAU-PVC 7806, 29101 transparant

De merknaam, de vereiste afmetingen en de werkdruk waarde toont zijn klasse om het gebruik ervan te vergemakkelijken.

NIEUW: FDA OVEREENSTEMMING

LEVENSMEDELEN WETGEVING VOORZIENING

RAU-PVC 7806 is een fysiologisch aanvaardbare kwaliteit met Calcium zink stabilisator. het materiaal is vergelijkbaar in samenstelling met de aanbeveling van (EU) no.10/2011 en bijlagen.



Daarnaast is aanbeveling deel 1.3.1. A KTW / C Certificaat voor de afmetingen van DN 4 beschikbaar.

RAUFILAM-E is in overeenstemming met de Verordening (EG) nr 1935/2004 van de Commissie. Om materialen en voorwerpen die in contact met voedsel komen; ontvangen vetvrije vaste, waterige, zure of alcoholische voedingsmiddelen maximaal 15% van het volume alcohol gehalte bij een applicatie temperatuur tot 40 ° C (voedsel categorieën A, B en C, kamer temperatuur). RAUFILAM -E slangen niet in contact laten komen met vette voedingsmiddelen (voedsel categorie D).

ANDERE CONFORMITEIT

RAU-PVC 7806 voldoet aan de ELV richtlijn 2000/53 / EC en 2002/525 / EC, alsmede de elektrische en elektronische apparatuur Richtlijn 2002/95 / EC, Richtlijn 2003/11 / EC en de Elektroaltgeräte- Richtlijn 2002/96 / EC.

FDA goedkeuring voor gebruik met waterige, zure en alcoholische voedingsmiddelen volgens de Amerikaanse categorieën (§ 175,300) voor voedseltypes I, II, III, IV-B, VI (tot 10% alcohol). Een FDA certificaat bestaat en is op aanvraag beschikbaar.

Mat.-Nr.	Benaming	Afmetingen 1 di/s mm	Toegestane werkdruk bij			Buig radius mm (bij 20 °C)	Rollengte	EAN- Code
			20 °C	40 °C	60 °C			
10285111002	DN 4	4/3	23	18	14	15	50 m	40 07360 187644
10285311002	DN 6	6/3	20	16	12	25	50 m	40 07360 187682
10285511002	DN 8	8/3	18	15	11	30	50 m	40 07360 187736
10285611002	DN 9	9/3	16	13	10	35	50 m	40 07360 187620
10285711002	DN 10	10/3	14	12	9	40	50 m	40 07360 187781
10285811002	DN 12	12/3	14	12	9	55	50 m	40 07360 187811
10285911002	DN 12	12,2/4,2	14	12	9	50	50 m	40 07360 187842
10286011002	DN 13	13,2/3,3	12	9	7	70	50 m	40 07360 187866
10286211001	DN 16	16,2/3,7	12	9	7	90	25 m	40 07360 187897
10286211002	DN 16	16,2/3,7	12	9	7	90	50 m	40 07360 187903
10286311001	DN 19	19,4/3,7	10	8	6	130	25 m	40 07360 187927
10286311002	DN 19	19,4/3,7	10	8	6	130	50 m	40 07360 187934
10286511001	DN 25	25,4/4,3	8	7	6	200	25 m	40 07360 187972
10286511002	DN 25	25,4/4,3	8	7	6	200	50 m	40 07360 187989
10286711001	DN 32	32,4/4,8	7	6	5	310	25 m	40 07360 188016
10286811001	DN 38	38/4,8	6	5	4	420	25 m	40 07360 188023
10286911001	DN 40	40/4,5	6	5	4	460	25 m	40 07360 188030
10287011001	DN 50	50/5	4	3	2	650	25 m	40 07360 188047
10287111001	DN 50	50/6	4	3	2	620	25 m	40 07360 188054

¹ Toleranties: binnendiameter tot 5 mm + 0,1 mm / - 0,2 mm
 tot 5 - 8 mm + 0,2 - 0,3 mm
 tot 8 mm + 2,5 % - 3 %
 Wanddikte ± 10 %

² De werkdruk is berekend uit barstdruk testen gebaseerd op DIN20024 met een veiligheids factor van 4

Andere maten en soorten slangen op aanvraag.

RAUFILAM SOFT BIJZONDER FLEXIBEL

De RAUFILAM Soft gebruikte materialen veroorzaken uitzonderlijke flexibiliteit, ook bij lagere temperaturen. Door deze eigenschap, wordt de behandeling opmerkelijk verbeterd, waardoor zachte RAUFILAM slangen vooral interessant zijn voor het gebruik van pneumatische gereedschappen in binnen- en buiten applicaties.

Toepassing:

- Levering van perslucht voor pneumatisch gereedschap
- Vaste of mobiele kronkelende inrichtingen voor perslucht

GEBRUIK

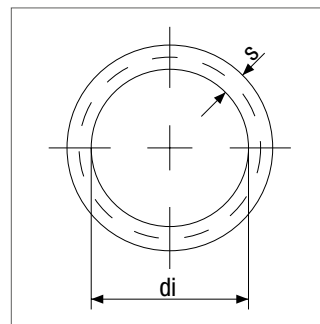
- Assembleurs
- Reparatie (auto/truck)
- Scharnieren

MATERIAAL

RAU-PVC 7008/6558

KLEUR

Zwart / blauw



Mat.-Nr.	Benaming	Afmeting in di/s mm	Toegestane werkdruk in bar bij 20 °	Rollengte	EAN-Code
10281861001	DN 6	6 / 2,5 mm	15	50 m	4007360344788
10281961001	DN 8	8 / 2,5 mm	15	50 m	4007360344795
10282061001	DN 9	9 / 2,8 mm	15	50 m	4007360344801
10282161001	DN 10	10 / 3 mm	15	50 m	4007360344818
10282261001	DN 13	12,7 / 3 mm	15	50 m	4007360344825

COMPLETE SET MET PERSLUCHT KOPPELING

De draad versterkte slang RAUFILAM helemaal als een set compleet met geïntegreerde hoogwaardige perslucht koppeling in messing.

REHAU PNEUMATISCHE MONTAGES ZIJN BIJZONDER GESCHIKT VOOR HET GEBRUIK IN DE VOLGENDE GEBIEDEN:

- KFZ-Garages
- Bouwplaatsen
- Hobby en sector doe-het-zelf

In drie verschillende lengtes (5 m, 10 m, 15 m), 6 en 9 DN elke beschikbare afmetingen DN houdt de perslucht koppeling een werkdruk van 20 bar (DN 6) of 16 bar (DN 9) aan.

OVERTUIGEND

Het robuuste ontwerp van de pneumatische inrichting van roestvrije onderdelen en geharde borgpennen in combinatie met hoogwaardige afdichtingen zorgen voor een veilige en storingsvrije werking, zelfs bij langdurig gebruik.



Mat.-Nr.	Afmetingen	Werkdruk 20 ° C	Rollengte	EAN-Code
10904061002	DN 6	20 bar	5 m	40 07360 191061
10904161002	DN 6	20 bar	10 m	40 07360 191078
10904261002	DN 6	20 bar	15 m	40 07360 191085
10904361002	DN 9	16 bar	5 m	40 07360 191092
10904461002	DN 9	16 bar	10 m	40 07360 191108
10904561002	DN 9	16 bar	15 m	40 07360 191115

RAUCLAIR-E

KRISTALHELDERE SLANG, CADMIUM VRIJ, KWT GEODGEKEURD

Rauclair-E is gemaakt van milieuvriendelijke, cadmium-vrij materiaal. Door zijn chemische weerstand, flexibiliteit en aangenaam de kristalheldere transparantie is het interessant voor verschillende doeleinden:

- In het laboratorium door de weerstand tegen zuren
- In de machine omdat Rauclair-E blijvend flexibel en slijtvast is
- Voor de meet- en regeltechniek omdat de heldere slang betrouwbare controles op visie mogelijk maakt.

En alle andere gebieden waar de doorgang van vloeistoffen of gassen wordt waargenomen is de verouderingsbestendige Rauclair-E de juiste keuze.

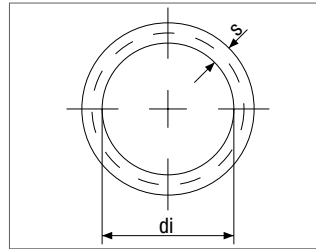
Rauclair-E slangen zijn opvallend gemarkeerd met uw merknamen, verwijzend naar de kwaliteit van levensmiddelen en dimensie.

NIEUW: FDA OVEREENSTEMMING

LEVENSMIDDELEN WETGEVING VOORZIENING

RAU-PVC 8006 is een fysiologisch aanvaardbare kwaliteit calcium zink stabilisator.

Het materiaal is qua samenstelling van aanbeveling I.3.c.α BfR en de EU-richtlijn 2002/72 / EG en zijn wijzigingen. Daarnaast is aanbeveling Deel 1.3.1 KTW / C-Certificaat voor de afmetingen van DN 2 beschikbaar



RAUFILAM-E is in overeenstemming met de Verordening (EG) nr 1935/2004 van de Commissie. Om materialen en voorwerpen die in contact met voedsel komen; ontvangen vetvrije vaste, waterige, zure of alcoholische voedingsmiddelen maximaal 15% van het volume alcohol gehalte bij een applicatie temperatuur tot 40 ° C (voedsel categorieën A, B en C, kamer temperatuur). RAUFILAM -E slangen niet in contact laten komen met vette voedingsmiddelen (voedsel categorie D).

ANDERE COMFORMITEIT

RAU-PVC 8006 voldoet aan de ELV richtlijn 2000/53 / EG en 2002/525 / EG, alsmede de elektrische en elektronische apparatuur Richtlijn 2002/95 / EG, Richtlijn 2003/11 / EC en WEEE-richtlijn 2002/96 / EG.

FDA goedkeuring voor gebruik met waterige, zure en alcoholische voedingsmiddelen volgens de Amerikaanse categorieën (§ 175,300) voor voedseltypen I, II, III, IV-B, VI (10% alcohol). Een FDA certificaat van overeenstemming bestaat.

Mat.-Nr.	Afmeting di/s mm	Rol lengte	Verpakkings eenheid	EAN- Code
10303901003	2/1	100 m	12	40 07360 036829
10301801003	3/1	100 m	8	40 07360 036836
10302301003	3/1,5	100 m	8	40 07360 036843
10300301004	4/1	100 m	8	40 07360 036850
10303701003	4/1,5	100 m	5	40 07360 036867
10303801003	4/2	100 m	5	40 07360 036874
10304601002	5/1	100 m	6	40 07360 036881
10304401006	5/1,5	100 m	5	40 07360 036898
10303991002	5/2	100 m	4	40 07360 036904
10304901003	6/1	100 m	6	40 07360 036911
10305001006	6/1,5	100 m	4	40 07360 036928
10305101003	6/2	100 m	3	40 07360 036935
10305701005	7/1,5	100 m	3	40 07360 036942
10305801005	7/2	100 m	3	40 07360 036959
10306101003	8/1,5	50 m	4	40 07360 036966
10306201005	8/2	50 m	4	40 07360 036980
10306501004	9/1,5	50 m	5	40 07360 036997
10306601002	9/2	50 m	4	40 07360 037000
10305401003	10/1,5	50 m	4	40 07360 037017
10307001008	10/2	50 m	3	40 07360 037024
10307201007	10/3	50 m	3	40 07360 037031
10304091002	12/1,5	50 m	3	40 07360 037048
10307801007	12/2	50 m	3	40 07360 037055
10301901003	12/3	50 m	2	40 07360 037079

Mat.-Nr.	Afmetingen di/s mm	Rol lengte	Verpakkings eenheid	EAN- Code
10308501003	13/3	50 m	2	40 07360 037086
10300201002	14/2	50 m	2	40 07360 037093
10301201003	15/2	50 m	2	40 07360 037109
10302201003	16/2	50 m	Einzelrolle	40 07360 037123
10301791006	16/2,5	50 m	Einzelrolle	40 07360 037130
10312101003	18/3	50 m	Einzelrolle	40 07360 037154
10336001002	19/2	50 m	Einzelrolle	40 07360 037161
10319901005	19/3	50 m	Einzelrolle	40 07360 037178
10302401006	19/3,5	50 m	Einzelrolle	40 07360 037192
10310201002	19/4	50 m	Einzelrolle	40 07360 037208
10309191002	20/2	50 m	Einzelrolle	40 07360 037215
10302601003	20/3	50 m	Einzelrolle	40 07360 037222
10304491002	22/3	50 m	Einzelrolle	40 07360 037239
10332901003	25/3	50 m	Einzelrolle	40 07360 037246
10302801007	25/4	50 m	Einzelrolle	40 07360 037277
10302901002	27/3	25 m	Einzelrolle	40 07360 037284
10304591002	30/4	25 m	Einzelrolle	40 07360 037291
10302391004	32/4	25 m	Einzelrolle	40 07360 037321
10310091001	35/3,5	25 m	Einzelrolle	40 07360 037345
10327101003	38/5	25 m	Einzelrolle	40 07360 037352
10315001002	40/5	25 m	Einzelrolle	40 07360 037369
10326801003	50/5	25 m	Einzelrolle	40 07360 037383
10326901002	60/5	25 m	Einzelrolle	40 07360 037390

Niet voor druktoepassingen

INDUSTRIËLE SLANGEN

GEKLEURD TRANSPARANT

De gekleurde industriële slangen van REHAU zijn geschikt voor verschillende media zoals technische gassen of vloeistoffen

VERKRIJGBAAR IN DRIE KLEUREN

- Rood transparant
- Blauw transparant
- Groen transparant

Gemaakt in zorgvuldig geselecteerde cadmium-vrij materiaal, leveren wij de draad versterkende industriële slangen in de afmetingen DN 6, 8, 9, 10 en DN 13

GEWOON OVERTUIGEND:

- Slijtvast
- Bestand tegen veroudering
- Chemicaliën bestending
- Cadmium vrij
- Doorzichtig



Mat.-Nr.	Afmeting	Kleur	Werkdruk 20 °C	Werkdruk mm (bij 20 °C)	Rollengte	EAN-Code
12493131001	DN 6	Rood-transparant	15 bar	25	50 m	40 07360 109738
12493131002	DN 6	Blauw-transparant	15 bar	25	50 m	40 07360 109745
12493131003	DN 6	Groen-transparant	15 bar	25	50 m	40 07360 109752
12493231001	DN 8	Rood-transparant	15 bar	30	50 m	40 07360 109769
12493231002	DN 8	Blauw-transparant	15 bar	30	50 m	40 07360 109776
12493231003	DN 8	Groen-transparant	15 bar	30	50 m	40 07360 109783
12493331001	DN 9	Rood-transparant	12 bar	35	50 m	40 07360 109790
12493331002	DN 9	Blauw-transparant	12 bar	35	50 m	40 07360 109806
12493331003	DN 9	Groen-transparant	12 bar	35	50 m	40 07360 109813
12493431001	DN 10	Rood-transparant	10 bar	40	50 m	40 07360 109820
12493431002	DN 10	Blauw-transparant	10 bar	40	50 m	40 07360 109837
12493431003	DN 10	Groen-transparant	10 bar	40	50 m	40 07360 109844
12493531001	DN 13	Rood-transparant	10 bar	70	50 m	40 07360 109851
12493531002	DN 13	Blauw-transparant	10 bar	70	50 m	40 07360 109868
12493531003	DN 13	Groen-transparant	10 bar	70	50 m	40 07360 109875

Achtung: Die erweiterte Materialnummer gilt für alle SAP-Länder: 1 = 1