

## Smooth Lisse · Glatt

### Type T-1700

Type T-1700 Smooth bore high pressure PTFE hose, double bunch-braided stainless steel braid - Dash sizes

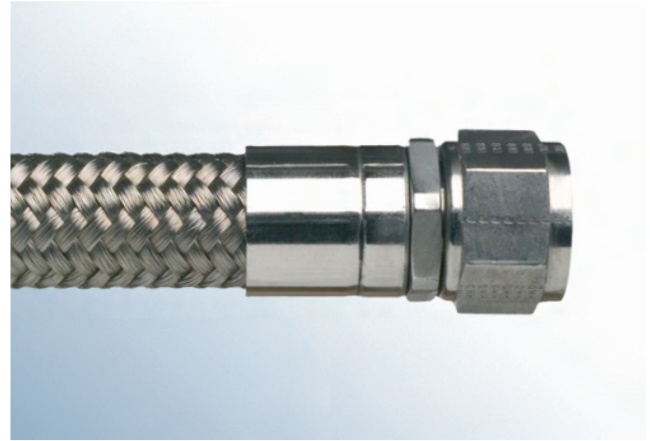
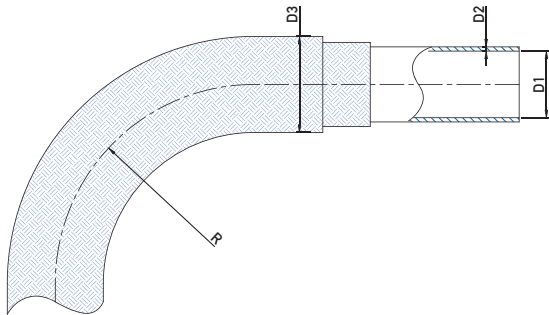
### Type T-1700

Type T-1700 Flexible PTFE lisse haute pression avec double tresse inox - dimensions dash

### Type T-1700

Type T-1700 glatte PTFE Hochdruck-Schlauch mit Doppel - Edelstahl - Geflecht - dash Abmessungen

#### T-1700



#### Construction:

T-1700 is manufactured from antistatic PTFE (polytetrafluorethylene) resin with double, bunch braided AISI 304 stainless steel, high tensile braid. Double sintered PTFE for gas applications.

#### Construction:

Le flexible T-Flex® T-1700 est fabriqué à partir de résines de PTFE (polytétrafluoréthylène) anti-statique et est recouvert de deux tresses haute tenacité, bunch braided, suivant AISI 304. PTFE à double cuisson pour applications de gaz.

#### Konstruktion:

Der Schlauch T-1700 ist hergestellt aus leitfähiges PTFE (Polytetrafluorethylen) Pulver und ist bekleidet mit Doppel - Geflecht nach AISI 304, bunch braided, mit höher Zugfestigkeit. PTFE mit 2-Facher Sinterung für Gas Anwendungen.

#### Fittings:

Special fittings for T-1700. Assembly by authorised dealers only.

#### Raccords:

Raccords spéciales pour T-1700. Montage seulement par revendeurs agréés.

#### Kupplungen:

Spezial Armaturen für T-1700. Montage nur durch autorisierten Händler.

Size	D1 nominal	D3 nominal	R mm	WP	BP	Lmax m	Weight gr/m	REF
				Bar 20°C				
1/4"	5,64	9,53	40	345	1100	10	160	T1700-04
3/8"	7,82	12,01	65	345	1100	10	270	T1700-06
1/2"	10,19	15,24	75	345	1100	10	360	T1700-08
5/8"	12,57	18,03	85	345	1100	10	480	T1700-10
3/4"	15,67	24,64	110	345	1100	10	980	T1700-12
1"	22,02	31,75	130	345	1100	7,5	1520	T1700-16
1 1/4"	28,58	40,64	310	276	1100	7,5	2500	T1700-20
1 1/2"	34,93	48,77	360	276	827	7,5	3390	T1700-24