

## Smooth · Lisse · Glatt

### Type T1S

Type T1S Smooth bore Teflon<sup>®</sup> hose with stainless steel braid - standard wall

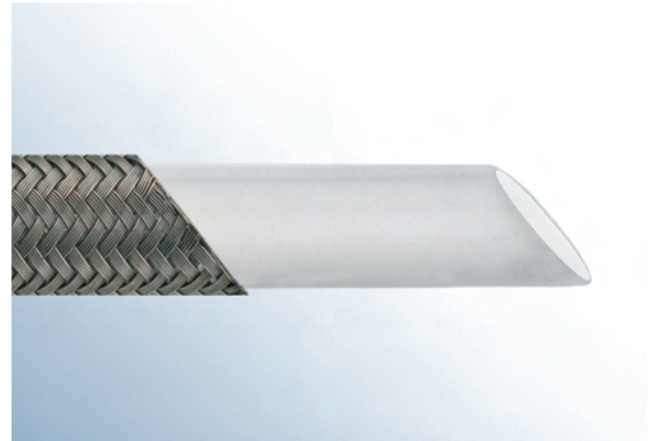
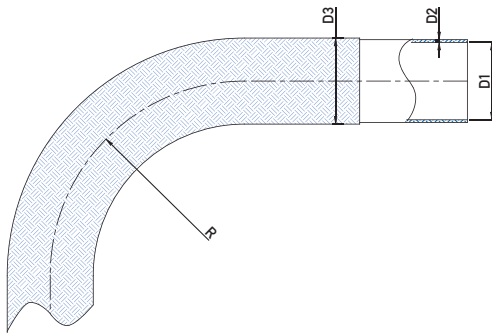
### Type T1S

Type T1S Flexible Teflon<sup>®</sup> lisse avec tresse inox - paroi standard

### Typ T1S

Typ T1S glatter Teflon<sup>®</sup> -Schlauch mit Edelstahl - Geflecht - Standardwandstärke

T1S



#### Construction:

T1S is manufactured from virgin PTFE (polytetrafluorethylene) resin with AISI 304 stainless steel, high tensile braid.

#### Construction:

Le flexible T1S est fabriqué à partir de résines de PTFE (polytétrafluoréthylène) vierges et est recouvert d'une tresse haute ténacité suivant AISI 304.

#### Konstruktion:

Der Schlauch T1S ist aus weißem PTFE (Polytetrafluorethylen)-Pulver hergestellt und hat eine Umflechtung aus Edelstahl (AISI 304) mit hoher Zugfestigkeit.

#### Fittings:

Fittings with PTFE tail.  
Industrial couplings.

#### Raccords

Raccords cannelés pour PTFE.  
Raccords industriels.

#### Kupplungen:

Armaturen mit Stutzen für PTFE-Schläuche.  
Industriekupplungen.

Size	D1		D2	D3		R	WP	BP	Weight	REF	REF
	min.	max.		min.	max.						
1/4"	5,97	6,48	0,64	8,13	9,14	76	241	724	90	T1S006	T1AS006
5/16"	7,54	8,05	0,58	9,91	10,82	102	230	690	118	T1S008	T1AS008
3/8"	8,69	9,19	0,64	11,18	12,19	127	219	655	143	T1S009	T1AS009
13/32"	10,03	10,54	0,76	12,70	13,72	133	195	586	180	T1S010	T1AS010
1/2"	12,12	12,62	0,76	14,99	15,8	140	161	483	217	T1S012	T1AS012
5/8"	14,86	15,47	0,89	17,78	19,05	165	138	414	280	T1S016	T1AS016
3/4"	18,49	19,25	0,89	21,34	22,86	203	114	345	333	T1S020	T1AS020
7/8"	21,67	22,43	0,89	24,64	25,91	229	92	276	383	T1S022	T1AS022
1"	24,82	25,83	1,02	27,69	29,46	305	69	207	455	T1S025	T1AS025

TEMP. -70°C +260°C

Other materials on request.  
We reserve the right to alter  
the specifications without notice.

Autres matières sur demande.  
Nous nous réservons le droit de changer  
ces informations sans préavis.

Abweichende Werkstoffe auf Anfrage.  
Wir behalten uns das Recht vor,  
Änderungen ohne vorherige Mitteilung durchzuführen.