

## » WEH® TW132快速接頭

### 概要



#### 特點：

- 迅速連接
- 無需用手鎖緊
- 大量測試
- 適用於自動化測試
- 結構堅固
- 人體工學設計

WEH®TW132快速接頭為WEH®TW130快速接頭的低壓版本。專為測試具有萬向接頭的測試件或具有滑套、螺母及其它相似配置的測試件而設計。水面下測試應用可。簡潔設計與操作容易讓它可在短時間內達到成本節省、大量測試且由液壓驅動。

測試件托台可另行製作與客戶測試件相容。

WEH®TW132快速接頭可承受最高達50bar的壓力測試。自動化可。

#### 應用

適用於具有萬向接頭或附有滑套、螺母等管件的測試。如：熱交換器等等。

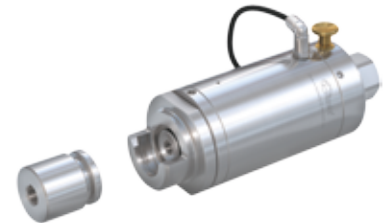
### 技術規格

	基本規格
操作壓力	Max. 50 bar*
驅動壓力	Max. 6 - 8 bar
驅動壓力接口 P1	G1/8" internal thread
溫度範圍**	-10 °C up to +80 °C
流體	Air, water, mineral oils, helium
操作模式	Pneumatic actuation, automation is also possible
材質	Base unit: Corrosion resistant stainless steel, anodized aluminium
密封材質	NBR

\* 快速接頭上標註為適用之最大壓力

\*\* 此溫度範圍值適用一般液壓油、其它流體應用請連繫我們  
其它要求請連繫我們

#### 操作範例：

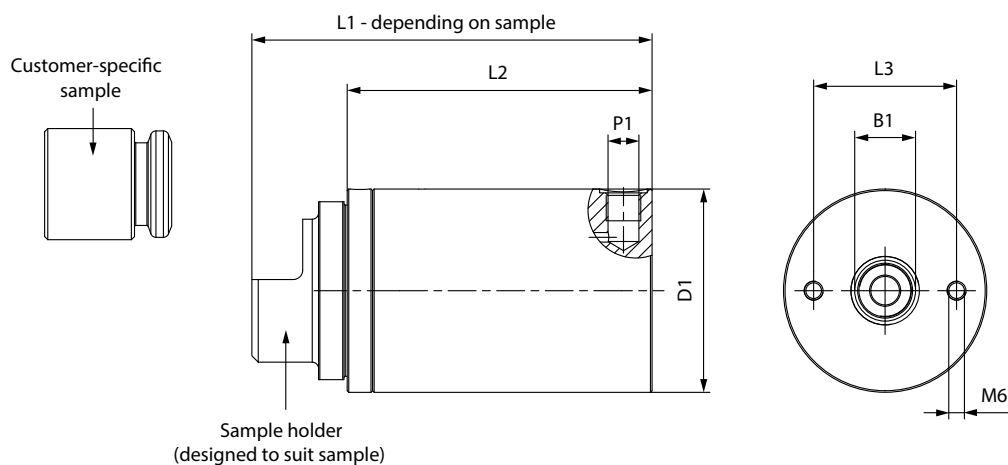


TW132 液壓V操作模式

## » WEH® TW132快速接頭

### ORDERING | WEH® TW132 Quick Connector

approx. dimensions (mm)



Part No.	Body size	Ø Sealing range*	Inlet B1 (internal thread)	D1	L2	L3
On request	1	5 - 15	G1/4"	50	96	36
On request	2	12 - 25	G1/2"	64	96	45

\* Depending on the application it is our design department's exclusive responsibility to decide the appropriate sealing position. It is very important that you send a corresponding sample with your enquiry!

Other connector sizes and versions on request.

關於訂購所需資訊請參照page 9.

### 配件

以下配件可選購與TW132快速接頭共用：

#### 固定裝置

固定板 (用於工作台固定、使TW132在夾住測試件時更容易操作)。

#### 手動滑套閥門

我們也提供手動滑套閥門方便驅動壓力接口P1操作。



Part No.	Description	Connection P1 (internal thread)	Connection P2 (external thread)
C1-48091	Hand slide valve	G1/8"	G1/8"