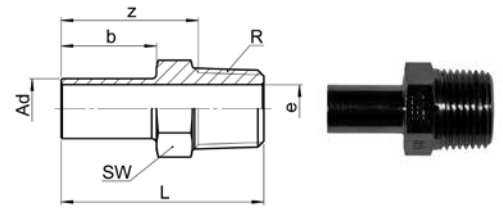


Einstellnippel
Union orientable mâle
Adjustable male adaptor

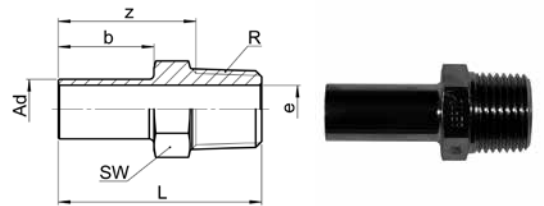


SO 81600

Type -Ad -R	Mat.-Nr.	bar	SW	L	b	z	e	kg/100
R=Rohrgewinde (kegelig)								

Einstellnippel
radial demontierbar
Union orientable mâle
démontable radialement

Adjustable male adaptor
radial dismantling



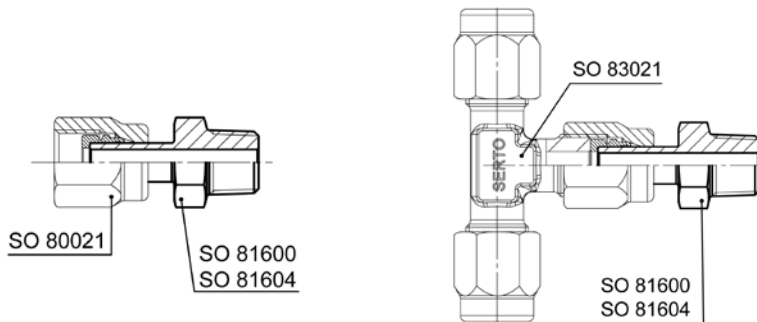
SO 81604

Type -Ad -R	Mat.-Nr.	bar	SW	L	b	z	e	kg/100
R=Rohrgewinde (kegelig)								

Anwendungsbeispiele:

Exemples d'utilisation:

Sample combinations:



Mögliche Kombinationen:
- mit Armaturenanschluss zu einstellbaren Anschlüssen
- mit Verschraubungen zu einstellbaren Verschraubungen

Combinaisons possibles:
- avec écrou de raccordement ça donne des raccords orientables
- avec raccords ça donne des raccords orientables

Possible combinations:
- with nut connection to adjustable connections
- with unions to adjustable unions

Hinweis: Nur mit Einstellnippel SO 81604, ist eine radiale Demontage möglich.

Remarque: Un démontage radial n'est possible qu'avec l'union orientable mâle SO 81604.

Note: Radial dismantling is only possible with adjustable male adaptor SO 81604

Ad=Aussen-ø der Andrehung
e=kleinste Bohrung

Ad=ø extérieur de la portée cylindrique
e=ø-min. de passage

Ad=outside diameter of cyl. Stub
e=minimum bore