

## » WEH® TW241快速接頭

### 概要



#### 特點：

- 迅速連接
- 無需用手鎖緊
- 用於連接直管
- WEH®夾爪緊固裝置
- 不需調整密封物
- 管類公差範圍寬，最高可達± 0.25 mm
- 高規格材質

WEH®TW241可簡單快速為直管(外徑從6.0mm到22.2mm)進行測漏。  
WEH®TW241有三種不同的本體尺寸、可進行水底、降壓及氬氣真空測試。

WEH®TW241可迅速密封直管外徑、亦可連接管徑尺寸公差最高達± 0.25 mm，且不需調整密封物。

WEH®夾爪緊固裝置可將最大的夾力施加於測試件上且只產生最小的扭力。不需使用額外的夾具、操作上格外簡單。  
將快速接頭置於管上，操作90度夾鉗把手即可達到緊密連接。

WEH®TW241容易維護、是測試用於冰凍、冷卻產業應用銅管最理想的部品。

#### 應用

適用於直管(外徑)的壓力與真空測試。如：水底、壓降、氬氣測試、熱交 熱交換器、壓力容器、閥門、轉換器、壓縮機、冷凝機、管路系統、冷卻及加熱系統等。

### 技術規格

	基本規格
操作壓力	Vacuum up to max. 70 bar
溫度範圍	+5 °C up to +80 °C
漏率	$1 \times 10^{-3}$ mbar x l/s
流體	Water, air, for a large variety of refrigerants and oils (please indicate when ordering)
測試件表面粗糙度	Rz8 µm - surfaces greater than Rz8 µm are not recommended
測試件材質硬度	Max. hardness 28 HRC Connection to copper tubes
材質	Clamping jaws: Corrosion-resistant stainless steel Housing: Anodized aluminium
密封材質	Main seal of chloroprene

其它要求請連繫我們

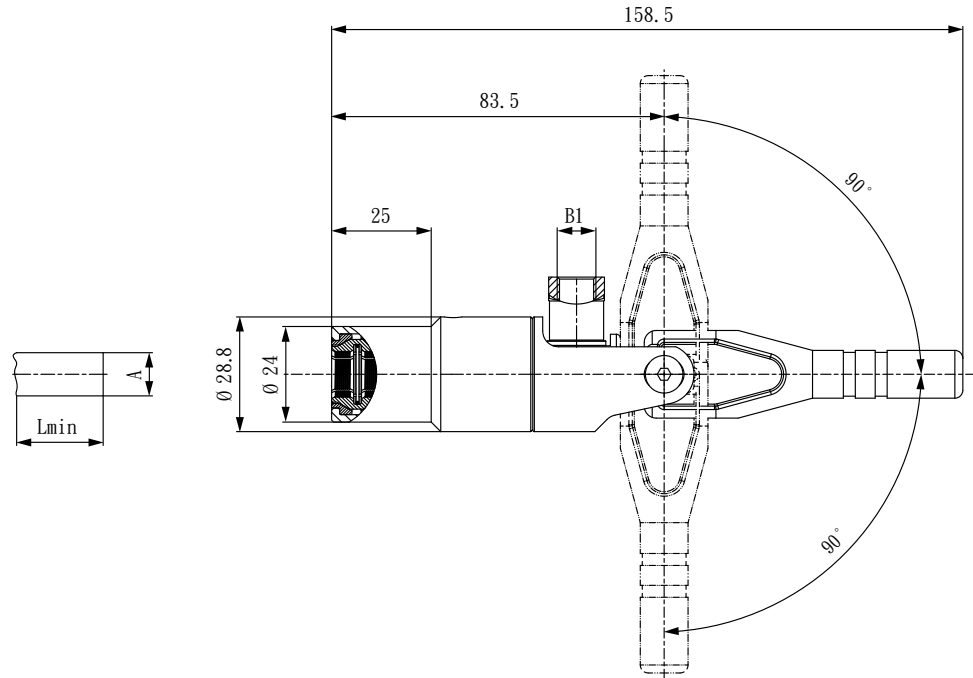
#### 操作範例：



# WEH® TW241快速接頭

## ORDERING | WEH® TW241 Quick Connector – body size 1

approx. dimensions (mm)



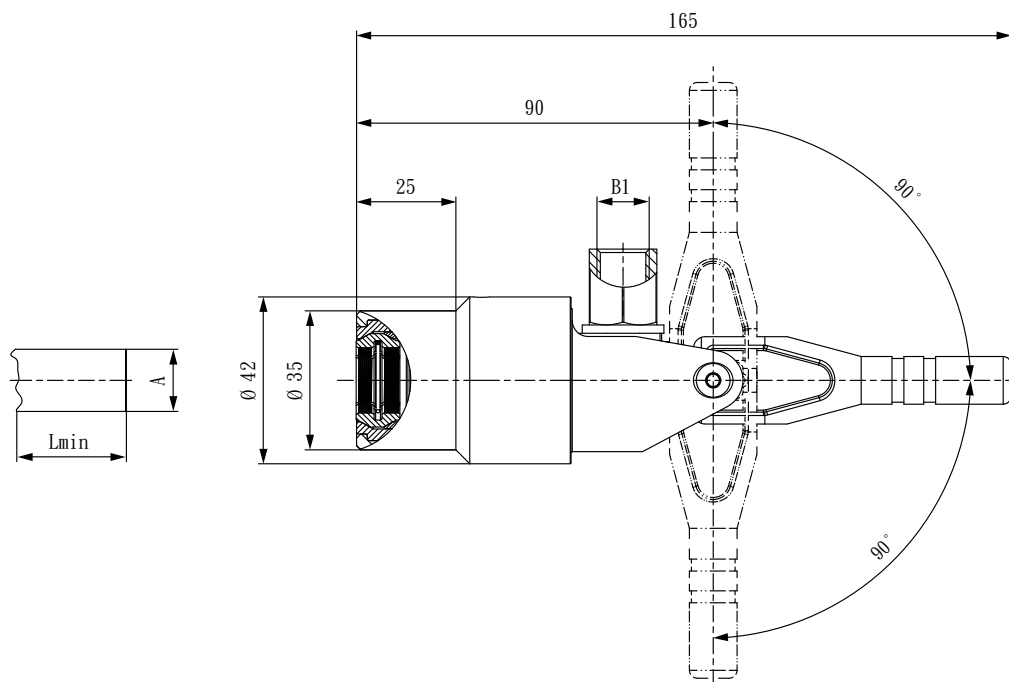
Part No.	Body size	Sealing range external tube Ø A ± 0.25	Inlet B1 (internal thread)	Lmin*	Seal set (consists of 5 front seals)
C1-130646	1	6.0	G1/8"	26.5	B202B-130704
C1-130647	1	6.35 (1/4")	G1/8"	26.5	B202B-130705
C1-130654	1	7.9 (5/16")	G1/8"	26.5	B202B-130713
C1-130655	1	8.0	G1/8"	26.5	B202B-130714
C1-130661	1	9.5 (3/8")	G1/8"	26.5	B202B-130720
C1-130663	1	10.0	G1/8"	26.5	B202B-130722

\* Lmin: minimum length required for insertion of test piece  
When ordering, please state if testing reinforced fibre glass or plastic test pieces.

## WEH® TW241快速接頭

### ORDERING | WEH® TW241 Quick Connector – body size 2

approx. dimensions (mm)



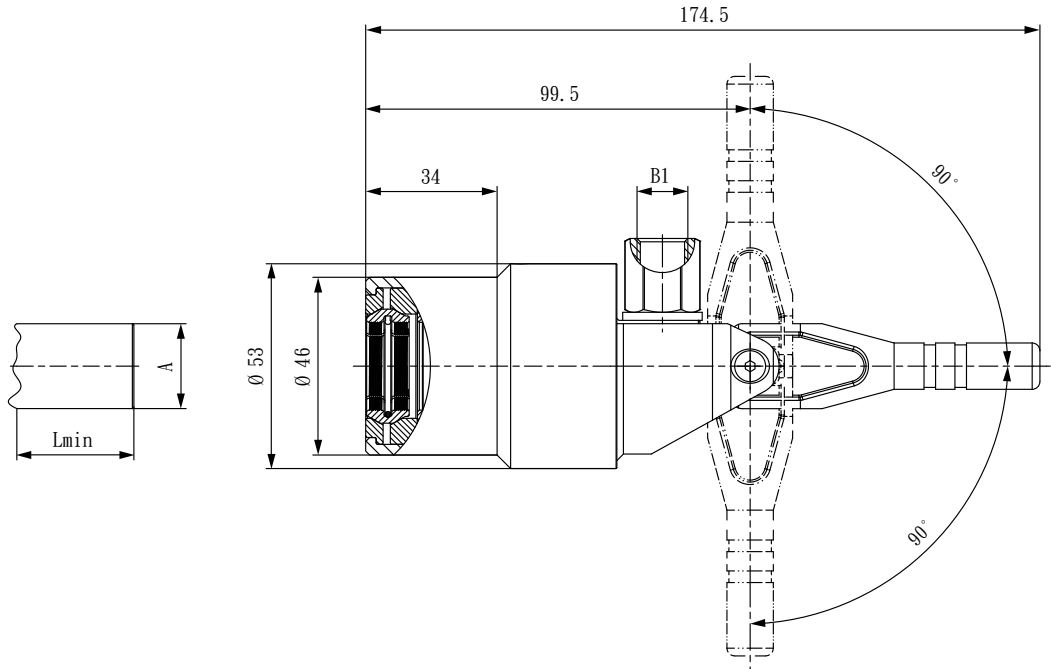
Part No.	Body size	Sealing range external tube Ø A ± 0.25	Inlet B1 (internal thread)	Lmin*	Seal set (consists of 5 front seals)
C1-130672	2	12.0	G1/4"	26.5	B202B-130732
C1-130674	2	12.7 (1/2")	G1/4"	26.5	B202B-130734
C1-130685	2	15.9 (5/8")	G1/4"	26.5	B202B-130745
C1-130686	2	16.0	G1/4"	26.5	B202B-130746

\* Lmin: minimum length required for insertion of test piece  
When ordering, please state if testing reinforced fibre glass or plastic test pieces.

# WEH® TW241快速接頭

## ORDERING | WEH® TW241 Quick Connector – body size 3

approx. dimensions (mm)



Part No.	Body size	Sealing range external tube Ø A ± 0.25	Inlet B1 (internal thread)	Lmin*	Seal set (consists of 5 front seals)
C1-130691	3	19.05 (3/4")	G1/4"	26.5	B202B-130752
C1-130695	3	22.2 (7/8")	G1/4"	26.5	B202B-130756

\* Lmin: minimum length required for insertion of test piece  
When ordering, please state if testing reinforced fibre glass or plastic test pieces.

Other connector sizes and versions on request.

關於訂購所需資訊請參照page 9.

## » WEH<sup>®</sup> TW241快速接頭

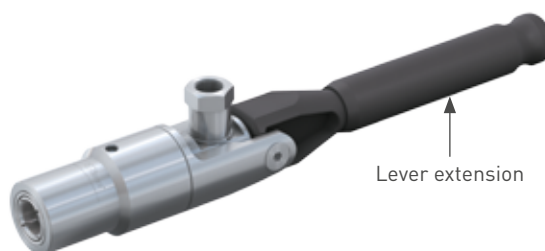
### 配件

以下配件可選購與TW241快速接頭共用：

螺塞資訊請參照page 15.

### 延長柄桿

標準TW241快速接頭具有短型柄桿是為了可以與較難接觸處連接上；而延長柄桿是針對沒有狹小空間或空間限制的應用可選配使用使操作方便順利。



Part No.	Description
E67-137059	Lever extension for TW241