

WEH® TW02快速接頭

概要



特點：

- 迅速連接
- 無需用手鎖緊
- 可密封不規則或粗糙表面
- 簡單更換密封件
- 人體工學設計
- 高規格材質

WEH®TW02快速接頭能快速可靠地密封大小口徑的管類以及有外螺紋元件。因TW02快速接頭利用彈性密封件的概念密封圓形、粗糙表面以及尺寸公差較寬的測試件。

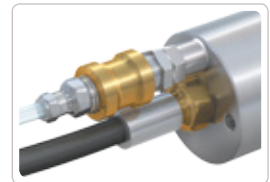
此快速接頭利用密封件與表面間的摩擦力互相夾緊、因沒有另外的支撐、必須再使用一個固定夾具。

當連接(軟)管時，TW02快速接頭額外配有支撐器。

氣體驅動下，此快速接頭特別適合自動化測試流程。

有多種配件可供手動操作選購。如：手動閥門或含控制/排空元件的氣用接頭。(請參照配件)

特殊形制，如具密封件的雙接頭型。(請參照特殊解決方案)



Z] 68快速接頭與手動閥門

應用

適用直管、管道內徑、外螺紋元件的壓力與真空測試。

註：所有螺紋應用均需使用氣壓或液壓增壓器。

技術規格

	基本規格
操作壓力PS	Vacuum up to max. 35 bar
驅動壓力	4 - 12 bar compressed air With pilot pressure booster up to 42 bar hydraulic pressure
溫度範圍	+5 °C up to +80 °C
漏率	1×10^{-3} mbar x l/s
材質	Housing, piston and seal housing: Aluminium
密封材質	Main seal chloroprene / o-rings NBR For body size 001 main seal and o-rings are NBR. Urethane seals for high-wear applications are optional, e.g. for threaded applications.

其它要求請連繫我們

註：加壓應用下，TW02快速接頭務必使用夾具固定。真空應用下，則無需另外固定。螺紋應用或操作壓力大於10bar時，我們建議以Urethane密封。驅動壓力需相對地加壓。例如使用增壓器。

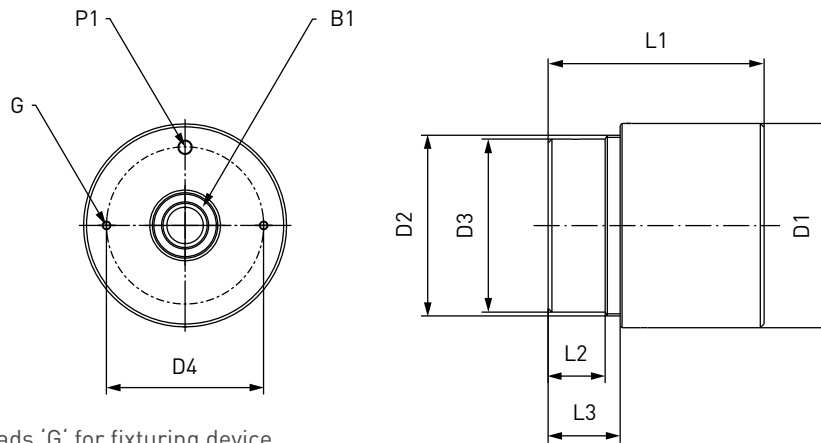
操作範例：



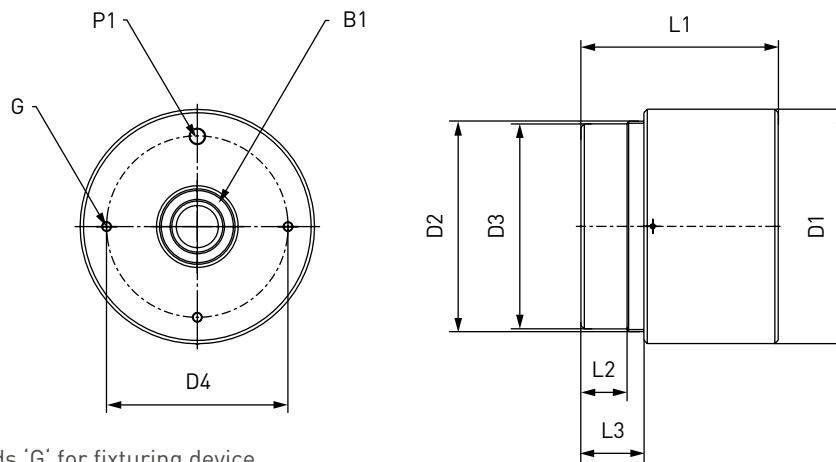
WEH[®] HK 快速接头

ORDERING | WEH[®] Z] 68 Quick Connector

approx. dimensions (mm)



Huj 66739: 2 threads 'G' for fixturing device



Huj 66739: 3 threads 'G' for fixturing device

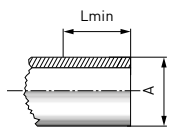
Body size	Inlet B1 (internal thread)	Pilot pressure port P1 (internal thread)	Mounting G**	D1	D2	D3	D4	L1	L2	L3
001*	G1/8"	M5	M3	21.3	-	-	16.0	43.7	-	-
01	G1/8"	M5	M5	37.8	35.0	32.5	27.9	52.1	8.9	9.6
1	G1/4 "	G1/8"	M6	56.4	50.8	46.9	41.1	69.1	8.5	9.6
2	G1/2"	G1/8"	M6	79.0	72.0	68.8	63.5	88.9	14.4	22.6
3	G1"	G1/8"	M6	107.4	95.3	91.0	82.5	113.8	29.5	37.8
4	G1 1/2"	G1/8"	M6	139.2	127.0	122.0	108.0	116.8	27.7	37.8
5	G2"	G1/8"	M10	177.3	165.1	161.8	139.7	116.8	35.1	35.2
6	G2 1/2"	G1/8"	M10	190.0	177.8	174.5	155.4	126.2	35.1	35.2

* for body size 001, 'P1' is located on the diameter of the connector instead of on the face

** thread for fixturing device

WEH® TW02快速接頭

Straight tube



Part No. Connector	Part No. Main seal set	Part No. Replacement seals	Body size	Sealing range Ø A	Lmin*
C1-141938	B200B-142085	B200B-142358	001	0.80 - 1.30	4.0
C1-141948	B200B-142090	B200B-142359	001	1.30 - 2.00	4.0
C1-141949	B200B-142091	B200B-142360	001	2.00 - 3.30	4.0
C1-141950	B200B-142092	B200B-142361	01	2.50 - 4.60	15.0
C1-141952	B200B-142094	B200B-142362	01	4.60 - 6.60	15.0
C1-141953	B200B-142095	B200B-142363	01	6.60 - 8.60	15.0
C1-141954	B200B-142096	B200B-142364	01	8.60 - 10.7	15.0
C1-141955	B200B-142097	B200B-142365	01	10.7 - 13.0	15.0
C1-141956	B200B-142098	B200B-142366	1	11.0 - 13.0	15.5
C1-141957	B200B-142099	B200B-142367	1	13.0 - 15.0	15.5
C1-141958	B200B-142100	B200B-142368	1	15.0 - 17.0	15.5
C1-141959	B200B-142101	B200B-142369	1	17.0 - 19.0	15.5
C1-141960	B200B-142102	B200B-142370	1	19.0 - 21.0	15.5
C1-141964	B200B-142120	B200B-142371	2	20.0 - 22.0	27.0
C1-141966	B200B-142121	B200B-142372	2	22.0 - 24.0	27.0
C1-141967	B200B-142122	B200B-142373	2	24.0 - 26.0	27.0
C1-141968	B200B-142123	B200B-142374	2	26.0 - 28.0	27.0
C1-141969	B200B-142124	B200B-142375	2	28.0 - 30.0	27.0
C1-141970	B200B-142125	B200B-142376	2	30.0 - 32.0	27.0
C1-141971	B200B-142126	B200B-142377	2	32.0 - 34.0	27.0
C1-141972	B200B-142127	B200B-142378	2	34.0 - 36.0	27.0
C1-141973	B200B-142128	B200B-142379	2	36.0 - 38.0	27.0
C1-141974	B200B-142129	B200B-142380	3	38.0 - 41.0	42.0
C1-141975	B200B-142130	B200B-142381	3	41.0 - 44.0	42.0
C1-141976	B200B-142131	B200B-142382	3	44.0 - 47.0	42.0
C1-141977	B200B-142132	B200B-142383	3	47.0 - 49.8	42.0
C1-141978	B200B-142133	B200B-142384	4	49.8 - 53.0	42.0
C1-141980	B200B-142134	B200B-142385	4	53.0 - 56.0	42.0
C1-141981	B200B-142135	B200B-142386	4	56.0 - 59.0	42.0
C1-141982	B200B-142136	B200B-142387	4	59.0 - 62.0	42.0
C1-141983	B200B-142137	B200B-142388	4	62.0 - 65.0	42.0
C1-141984	B200B-142138	B200B-142389	4	65.0 - 68.0	42.0
C1-141985	B200B-142139	B200B-142390	4	68.0 - 71.0	42.0
C1-141986	B200B-142140	B200B-142391	4	71.0 - 74.0	42.0
C1-141987	B200B-142141	B200B-142392	4	74.0 - 77.0	42.0

* Lmin: minimum insertion length of test piece

其它用於螺紋應用的接頭尺寸、形制請連繫我們。
註：所有螺紋應用均需使用氣壓或液壓增壓器。

關於訂購所需資訊請參照page 9.

» WEH[®] TW02快速接頭

配件

以下配件可選購與TW02快速接頭共用：

螺塞資訊請參照page 15.

手動操作模式·操動壓力接口配件：

氣壓接頭與控制/排空管接件請參照page 74

手動閥門與螺紋延伸請參照page 74

90度彎頭請參照page 75

密封墊組



主密封套件·針對無螺紋應用：包含主密封套件及備用華司。
主密封套件·針對螺紋應用·請連繫我們



更換密封套件含五個主密封套件。

特殊解決方案

Examples:



TW02 橡膠管測試型



TW02 塑膠管嘴延伸型



TW02 雙接頭型